

Система управления охлаждением производственного оборудования

Решение: система управления охлаждением производственного оборудования (например, сварочного) с поддержанием температуры и давления теплоносителя.

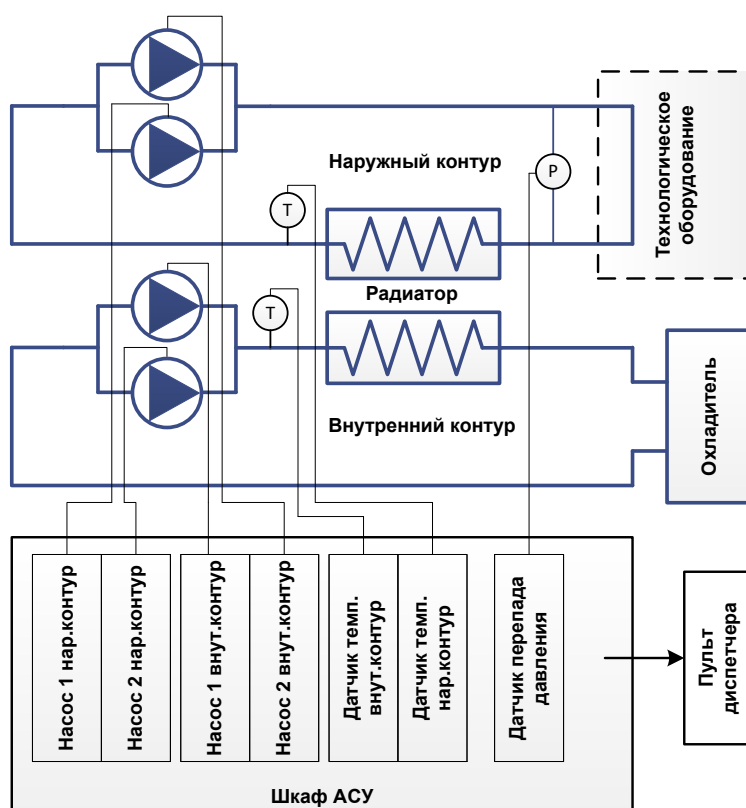
Назначение: автоматическая система управления (АСУ) обеспечивает поддержание температуры теплоносителя в заданном диапазоне, контролирует перепад давления до технологического оборудования и после него, передает параметры контура охлаждения (температура, давление и др.) на интерфейс пользователя. Система охлаждения состоит из двух контуров: наружного (производственного, снимает тепло с технологического оборудования) и внутреннего (охлаждение производственного контура).

Особенности:

- ✓ к системе могут быть подключены различные датчики и устройства: расходомеры, задвижки, датчики уровня жидкости, температуры окружающей среды и многое другое.
- ✓ управление системой может происходить как в автоматическом режиме, так и в ручном.
- ✓ для поддержания заданного давления в системе предусмотрено несколько насосов со специальным алгоритмом включения для исключения гидроударов.
- ✓ к наружному контуру охлаждения может быть подключена система подпитки для наполнения контура в случае подключения новых потребителей. Система подпитки управляется АСУ в автоматическом режиме.

Компоненты системы:

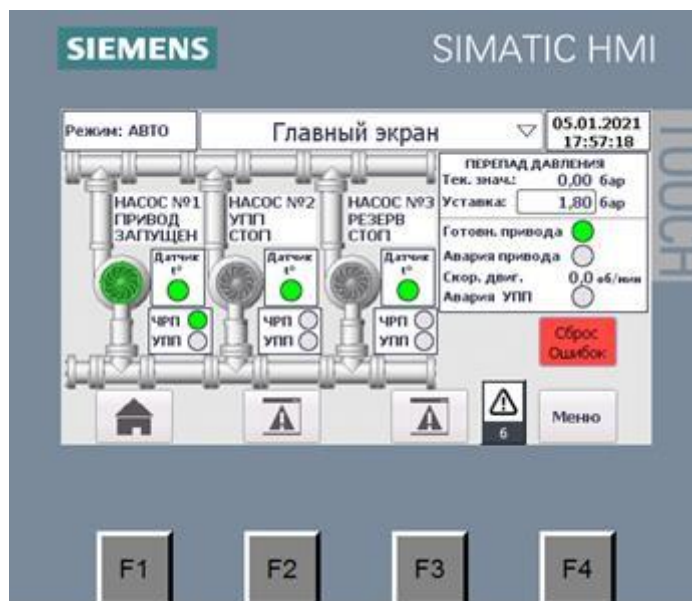
система управления состоит из комплектного шкафа с контроллером, частотно-регулируемыми приводами, на передней двери шкафа размещена панель оператора для контроля состояния и управления работой системы. Контроллер получает данные о состоянии системы и управляет её работой посредством комплекта полевого оборудования: датчики, задвижки, расходомеры.



Базовый интерфейс пользователя:

Управление и контроль параметров системы осуществляется через сенсорную панель оператора, установленной на двери шкафа управления.

Возможна передача параметров на верхний уровень – пульт диспетчера.



(Пример мнемосхемы для панели оператора)

Поддерживаемые компоненты системы

Датчики / измеряемые параметры:

- ✓ Температура
- ✓ Давление
- ✓ Расход жидкости (опция)
- ✓ Уровень жидкости (опция)

Исполнительные механизмы / управляемые параметры:

- ✓ Частота вращения насосов
- ✓ Задвижки и/или клапаны (опция)
- ✓ Подпитка контуров (опция)

Интеграция со смежными системами:

- ✓ Любые данные системы по желанию Заказчика